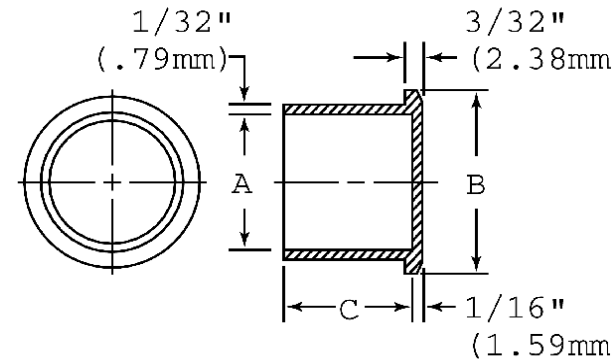
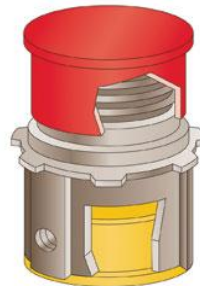


ストレートキャップ・プラグ

品番	材質・色	適用おねじサイズ	A	B	C	パック入数	ケース入数	品番
D-1/2	LDPE/赤	1/2"	12.12	19.05	12.70	600	6,000	D-1/2
D-9/16	LDPE/赤	9/16"	14.00	19.84	12.70	510	5,100	D-9/16
D-5/8	LDPE/赤	M16, 5/8"	15.06	22.23	12.70	420	4,200	D-5/8
D-3/4	LDPE/赤	M20, 3/4"	18.03	25.40	12.70	300	3,000	D-3/4
D-7/8	LDPE/赤	M22, 7/8"	21.36	28.58	12.37	240	2,400	D-7/8
D-15/16	LDPE/赤	M24, 15/16"	23.75	30.16	12.47	180	1,800	D-15/16
D-1	LDPE/赤	1"	24.38	31.75	14.10	180	1,800	D-1
D-1-1/8	LDPE/赤	M30, 1-1/8"	27.74	34.93	12.70	240	1,440	D-1-1/8
D-1-3/16	LDPE/赤	1-3/16"	29.87	36.51	14.29	240	1,440	D-1-3/16
D-1-1/4	LDPE/赤	M33, 1-1/4"	30.66	38.10	14.29	180	1,080	D-1-1/4
D-1-3/8	LDPE/赤	M36, 1-3/8"	34.24	41.28	14.29	160	960	D-1-3/8
D-1-7/16	LDPE/赤	1-7/16"	35.74	42.86	14.29	150	900	D-1-7/16
D-1-1/2	LDPE/赤	1-1/2"	37.03	43.66	14.29	150	900	D-1-1/2
D-1-3/4	LDPE/赤	M45	43.94	50.01	14.29	90	540	D-1-3/4



- ご購入の最低ロット数や販売単価についてはお問合せ下さい。
- ご購入金額合計が1万円以上(税抜)の場合は発送費無料とさせていただきます。
- 製品寸法表に掲載している製品でもご購入の際は在庫状況をご確認ください。
- 当社在庫品は即納ですが、在庫がない場合は海外から取り寄せになりますので、ご発注後、納期が約2ヶ月程度かかる場合がございます。
- 事前の寸法確認等のための無料サンプルを提供させていただきます。
(原則1個といたします。大型の商品は発送費をご負担ください。)